

**GROVE**

E.-TEILE KLAPPSPITZE 9 M (MECH.)  
E.- PARTS, SWING-AWAY JIB 9 M (MECH.)

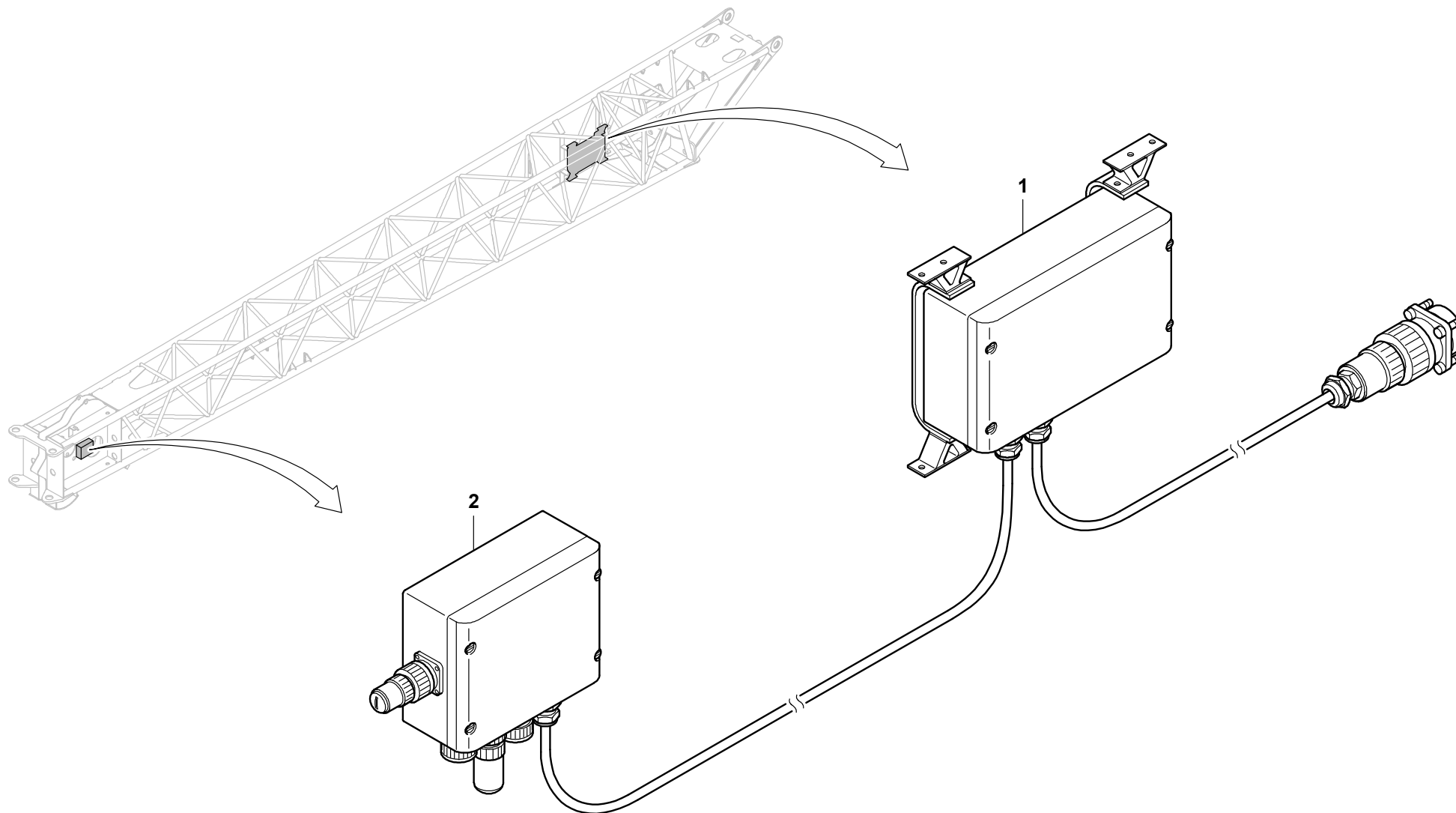
BILDTAFEL  
PICTORIAL DISPLAY

**GMK 3050**  
**BE 710**  
**G 173**

05.09

**3125184-ETL B**

1/1



3125184-B-BL01-0509-0000